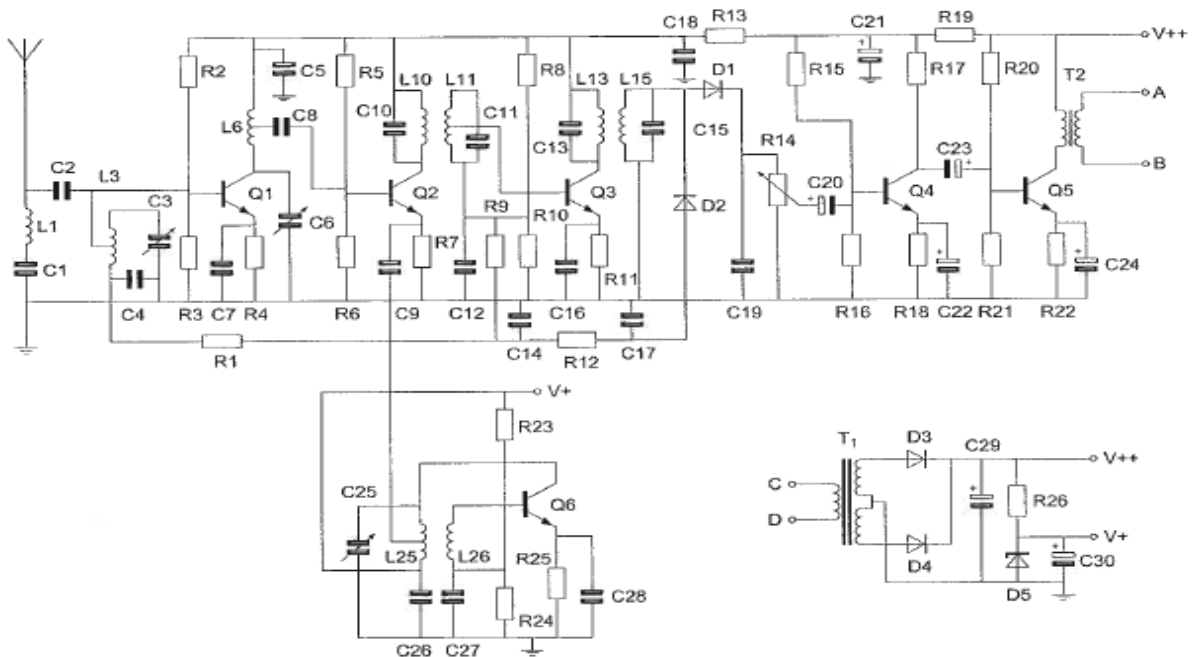


## 20100408 Novice Antw

01

Transformator T1 dient voor het:



- a verkrijgen van de gewenste voedingsspanning >>>>
- b opwekken van de BFO-spanning
- c aanpassen van de luidspreker

02

De letter "L" wordt in de elektronica gebruikt voor een:

- a condensator
- b weerstand
- c spoel

03

Een dipool-antenne is door een open voedingslijn (kippenladder) met een ontvanger verbonden.

De beste wijze om schade ten gevolge van een nabije bliksemontlading te voorkomen is:

- a de voedingslijn kortsluiten
- b de voedingslijn losnemen en netsteker uittrekken
- c de voedingslijn aarden

04

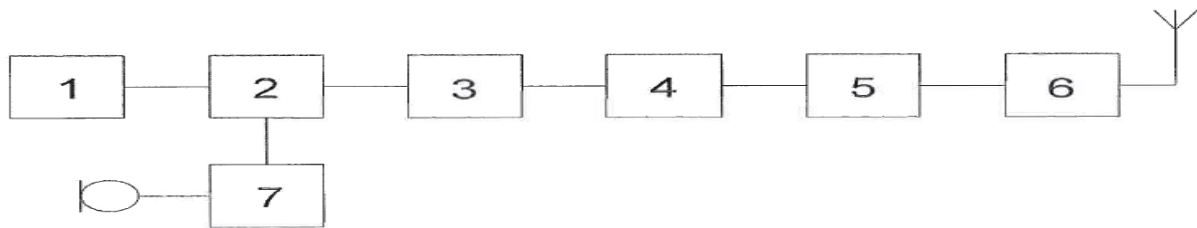
Verbindingen in de 14 MHz band over grote afstand worden gemaakt via:

- a Aurora-reflectie
- b de troposfeer
- c de ionosfeerlagen

## 20100408 Novice Antw

05

Dit is het blokschema van een 2-meter FM-zender.  
Wat is juist:



- a blok 4 is een vermenigvuldiger en blok 6 de eindtrap >>>>
- b blok 4 is de oscillator en blok 6 de modulator
- b blok 4 is een mf-versterker en blok 6 de eindtrap

06

HF-signalen zijn over lange afstand veelal onderhevig aan snelle fading.  
Dit wordt veroorzaakt door onregelmatigheid van:

- a de reflecties in de F-laag >>>>
- b reflecties op de zee-oppervlakte
- c de demping in de D-laag

07

De mf-bandbreedte voor de ontvangst van een 2-meter FM-telefoniesignaal is bij voorkeur:

- a 12 kHz >>>>
- b 300 kHz
- c 100 kHz

08

Drie weerstanden worden parallel geschakeld. De waarden zijn: 10, 15 en 30 ohm.  
De vervangingsweerstand is:

- a 7.5  $\Omega$
- b 5  $\Omega$  >>>>
- c 18,3  $\Omega$

09

Een radiozendateur met een N-registratie wil bij een radiozendateur met F-registratie zenden op een frequentie van 1297 MHz.

Dit is:

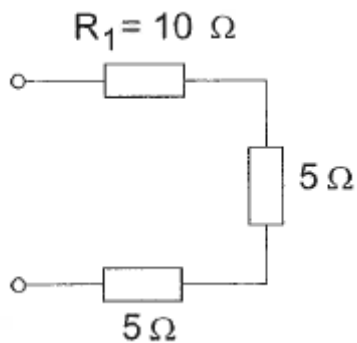
- a toegestaan, mits de radiozendateur met de N-registratie de roepletters van de radiozendateur met de F-registratie gebruikt
- b niet toegestaan
- c toegestaan, mits de radiozendateur met de F-registratie aanwezig is bij het radiozendapparaat >>>>

## 20100408 Novice Antw

10

In weerstand R1 wordt 10 watt gedissipeerd.

Het gedissipeerde vermogen in de gehele schakeling is:



- a **20 W** >>>>
- b 7 W
- c 5 W

11

De bandbreedte van een FM-signaal:

- a **is afhankelijk van de amplitude én de frequentie van het modulerende signaal**
- b is alleen afhankelijk van de frequentie van het modulerende signaal
- c is alleen afhankelijk van de amplitude van het modulerende signaal

12

Drie condensatoren van respectievelijk 200, 300 en 600 pF worden in serie geschakeld.

De vervangingscapaciteit is:

- a **100 pF** >>>>
- b 1100 pF
- c 120 pF

13

Lange afstand HF-signalen zijn veelal onderhevig aan fading.

Dit wordt in het algemeen veroorzaakt door:

- a **veranderende trajecten van het signaal tussen zender en ontvanger** >>>>
- b veranderend zendvermogen
- c veranderende demping van de atmosfeer

## 20100408 Novice Antw

14

Een TV-toestel ondervindt op de meeste kanalen storing van een amateurradiozender werkend in de 50 MHz band.

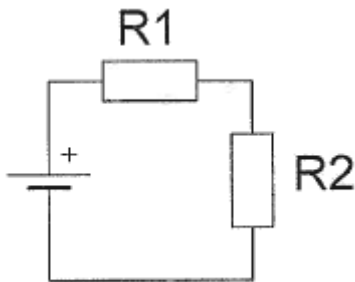
De meest waarschijnlijke oorzaak is:

<http://www.iwab.nu/N-09-02-001-vr-010.html>

- a de ingangstrap van de TV wordt overbelast >>>>>
- b bij de TV ontbreekt een laagdoorlaatfilter
- c de zender straalt harmonischen uit

15

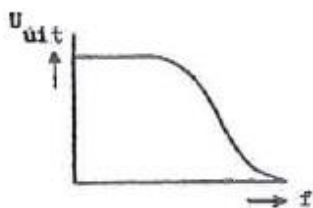
Wanneer de weerstand R1 kleiner wordt gemaakt dan zal de warmteontwikkeling in R2:



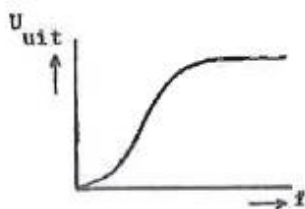
- a gelijk blijven
- b toenemen >>>>>
- c afnemen

16

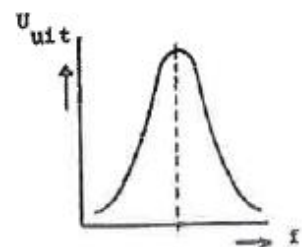
Welke karakteristiek behoort bij een laagdoorlaatfilter ?



karakteristiek 1



karakteristiek 2



karakteristiek 3

- a karakteristiek 2
- b karakteristiek 3
- c karakteristiek 1 >>>>>

17

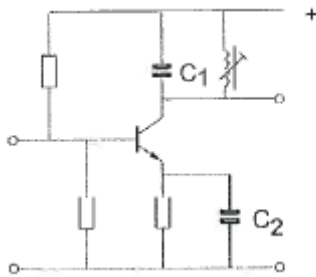
Audiosignalen bestrijken de frequentieband:

- a 0 - 1.500 Hz
- b 20 - 20.000 Hz >>>>>
- c 100 - 100.000 kHz

## 20100408 Novice Antw

18

De versterkertrap werkt op 145 MHz.  
Wat is juist?



- a C1 is een keramische condensator C2 is een keramische condensator >>>>>
- b C1 is een keramische condensator C2 is een elektrolytische condensator
- c C1 is een kunststofcondensator C2 is een electrolytische condensator

19

De bandbreedte van een FM-ontvanger wordt bepaald door:

- a de antennekring
- b de oscillatorkring
- c het mf-filter >>>>>

20

Tijdens een uitzending moeten de roepleetters uitgezonden worden ten minste éénmaal per:

- a 10 minuten
- b 5 minuten >>>>>
- c 3 minuten

21

De meest gebruikte impedantie van kunstantennes voor VHF is:

- a 50  $\Omega$  >>>>>
- b 100  $\Omega$
- c 25  $\Omega$

22

In de algemene bepalingen van de Telecommunicatiewet komt de volgende definitie voor:

" ( - X - ): apparaten die naar hun aard bestemd zijn voor het zenden of het zenden en ontvangen van radiocommunicatiesignalen."

In plaats van ( - X - ) staat:

- a radiozendapparaten >>>>>
- b radioversterkerapparaten
- c radio-ontvangapparaten

## 20100408 Novice Antw

23

De juiste volgorde van toenemende bandbreedte is:

- a **CW, EZB-telefonie, FM-telefonie** >>>>
- c EZB-telefonie, FM-telefonie, CW
- c CW, FM-telefonie, EZB-telefonie

24

Indien van een parallelkring de capaciteit wordt gehalveerd zal de resonantiefrequentie:

- a  **$\sqrt{2}$  maal zo hoog worden** >>>>
- b verdubbeld worden
- c  $\sqrt{2}$  maal zo laag worden

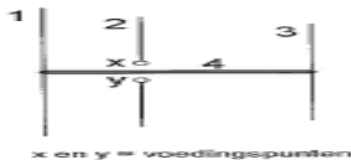
25

De vervangingsweerstand van twee weerstanden in serie:

- a **is altijd groter dan de waarde van de grootste weerstand** >>>>
- b is altijd kleiner dan de waarde van de kleinste weerstand
- c ligt tussen de waarde van de twee weerstanden in

26

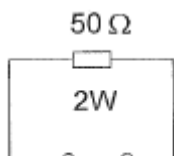
De gebruikelijke naam voor element nr. 3 van de yagi-antenne is:



- a reflector
- b **director** >>>>
- c straler

27

De maximaal toelaatbare stroom bedraagt:

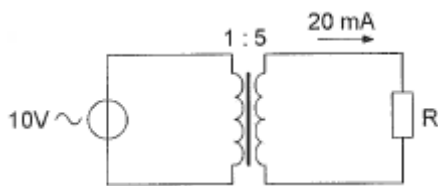


- a 40 mA
- b **200 mA** >>>>
- c 25 mA

## 20100408 Novice Antw

28

De weerstand R is:



- a 200  $\Omega$
- b 100  $\Omega$
- c **2500  $\Omega$**  >>>>

29

De draaggolf van een zender kan de volgende storing in de TV-ontvangst veroorzaken:

- a **streeppatronen** >>>>
- b dubbele beelden
- c spikkeltjes op het beeld

30

Een radiozendamateur laat voor een georganiseerd radioamateur-peilevenement zijn zender werkend achter in het bos.

Dit is:

- a uitsluitend toegestaan als hiervoor toestemming van Agentschap Telecom is verkregen
- b niet toegestaan
- c **toegestaan** >>>>

31

Bij een antenne met parasitaire elementen (yagi) is de volgorde van de elementen:

- a reflector, director, gevouwen dipool
- b **director, gevouwen dipool, reflector** >>>>
- c gevouwen dipool, reflector, director

32

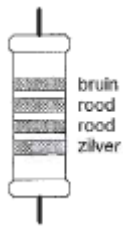
Bij normale condities zullen radiogolven van circa 2 meter golflengte:

- a met het aardoppervlak meebuigen
- b **zich volgens een vrijwel rechte lijn voortplanten** >>>>
- c van het aardoppervlak afbuigen

## 20100408 Novice Antw

33

De waarde van deze weerstand is:



- a 220  $\Omega$ , tolerantie 10%
- b 1,2 K $\Omega$ , tolerantie 5%
- c 1,2 K $\Omega$ , tolerantie 10% >>>>

34

Een squelch-schakeling dient om:

- a spiegelfrequentie(s) te onderdrukken
- b vonkstoringen te onderdrukken
- c ruis te onderdrukken als geen signaal wordt ontvangen >>>>

35

In de algemene bepalingen van de Telecommunicatiewet komt de volgende definitie voor:

"(- X -): eigenschap van apparaten, om op bevredigende wijze ze in hun elektromagnetische omgeving te kunnen functioneren zonder zelf elektromagnetische storingen te veroorzaken die ontoelaatbaar zijn voor alles wat zich in die omgeving bevindt."

In plaats van (- X -) staat:

- a elektromagnetische toegankelijkheid
- b elektromagnetische comptabiliteit >>>>
- c elektromagnetische stoorongeveligheid

36

Welke figuur stelt een eindgevoede halvegolfantenne voor?



- a figuur 1 >>>>
- b figuur 3
- c figuur 2



## 20100408 Novice Antw

37

Een zendamateur zendt uit in de klasse van uitzending J3E (EZB).  
Het door de direct met de antenne-inrichting te koppelen trap van het radiozendapparaat afgegeven gemiddeld vermogen, gerekend over één periode van de hoogfrequent uitgangswisselspanning tijdens het maximum van de omhullende, bedraagt 100 watt.

Volgens de "gebruikersbepalingen" is het zendvermogen:

- a **100W** >>>>>
- b 200W
- c 400W

38

Een ontvanger is afgestemd op 144 MHz. De oscillator werkt hierbij op 134 MHz.  
Vervolgens wordt de oscillator afgestemd op 135 MHz.

Nu is de ontvanger afgestemd op:

- a 146 MHz
- b **145 MHz** >>>>>
- c 143 MHz

39

Een 2-meter zender veroorzaakt storing in de ontvangst van een UHF-televisie-uitzending.

De oorzaak hiervan is:

- a geen goede aanpassing van de zendantenne
- b **onvoldoende onderdrukking van harmonischen in de 2-meter zender** >>>>>
- c een te grote frequentiezwaaai van de 2-meter zender

40

Het woord "EXPORT" wordt volgens het voorgeschreven spellingalfabet gespeld als:

- a **Echo X-ray Papa Oscar Romeo Tango** >>>>>
- b Echo X-ray Papa Ontario Radio Tango
- c Echo Xantippe Papa Oslo Romeo Tango